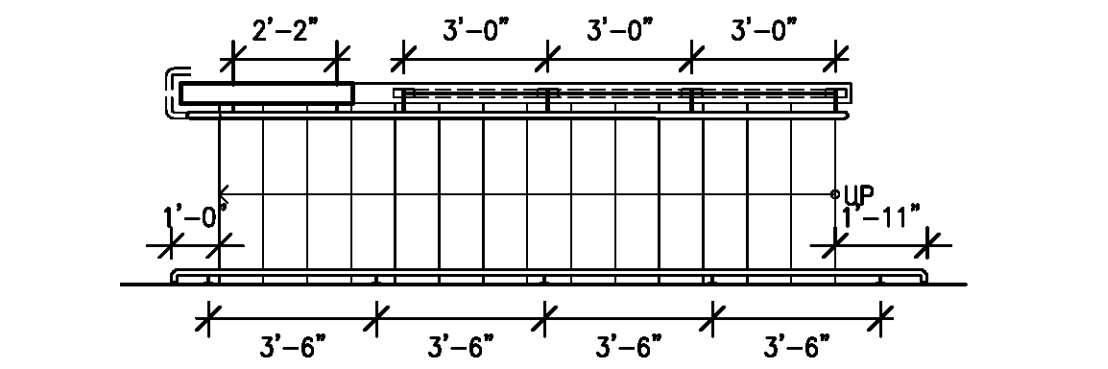
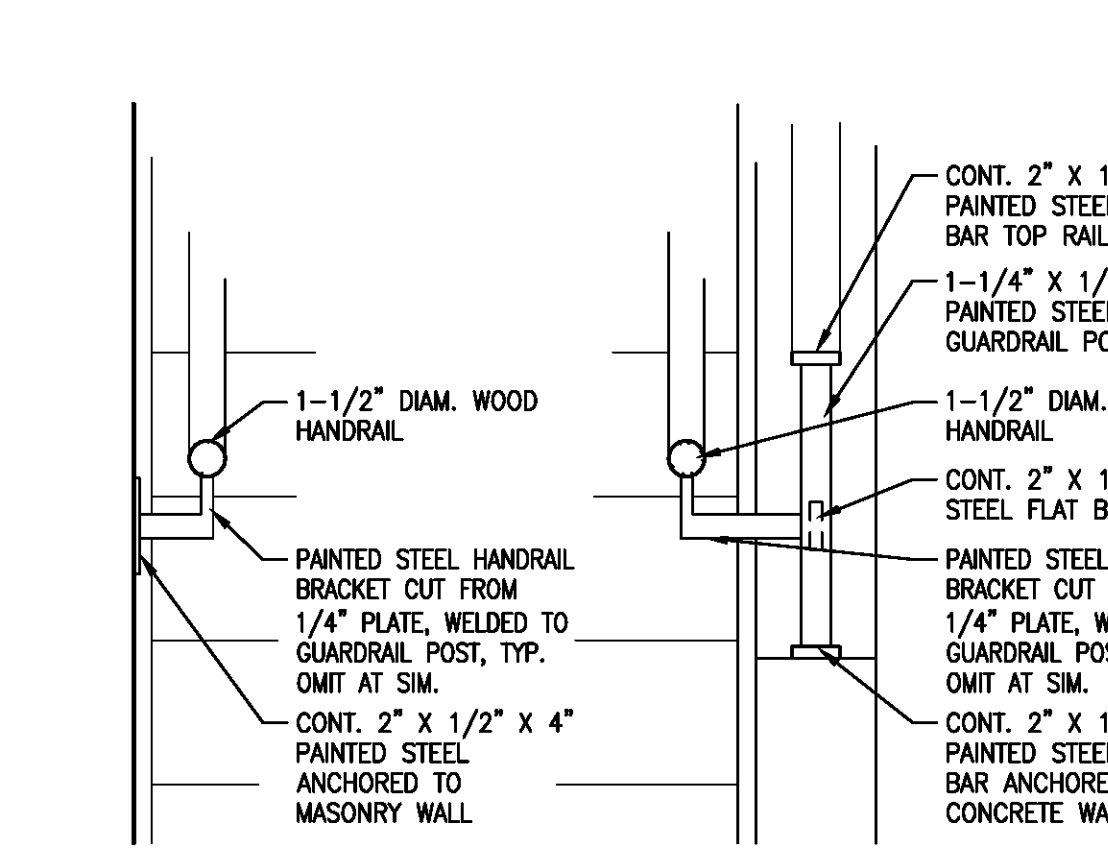


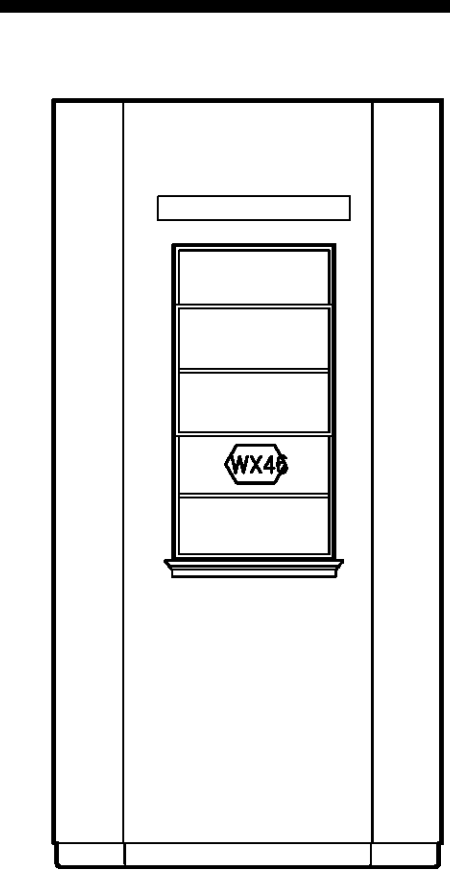
19 STAIR E RAILINGS
A203 | A711 Scale: 1/4" = 1'-0"



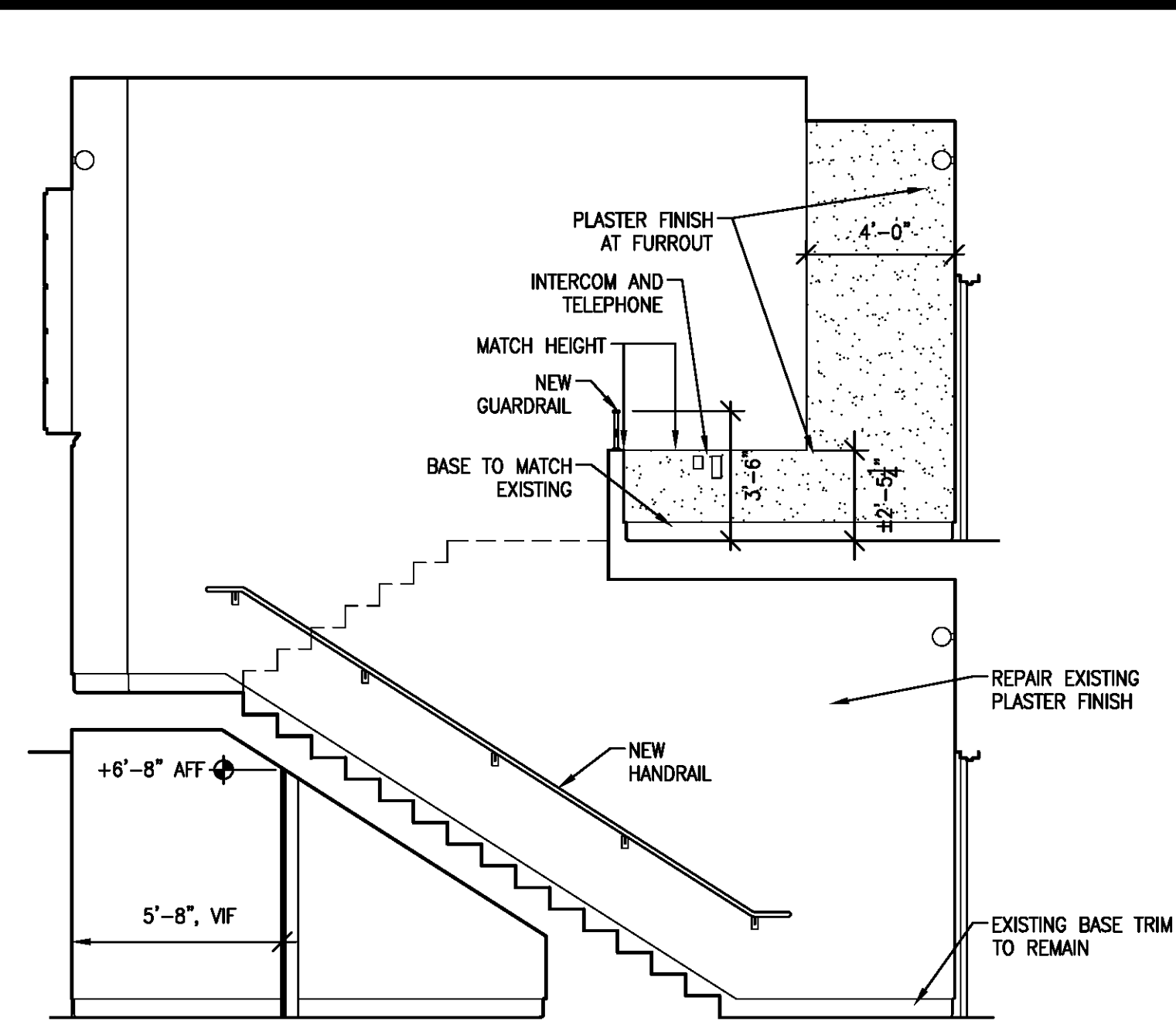
18 STAIR E RAILINGS
A203 | A711 Scale: 1/4" = 1'-0"



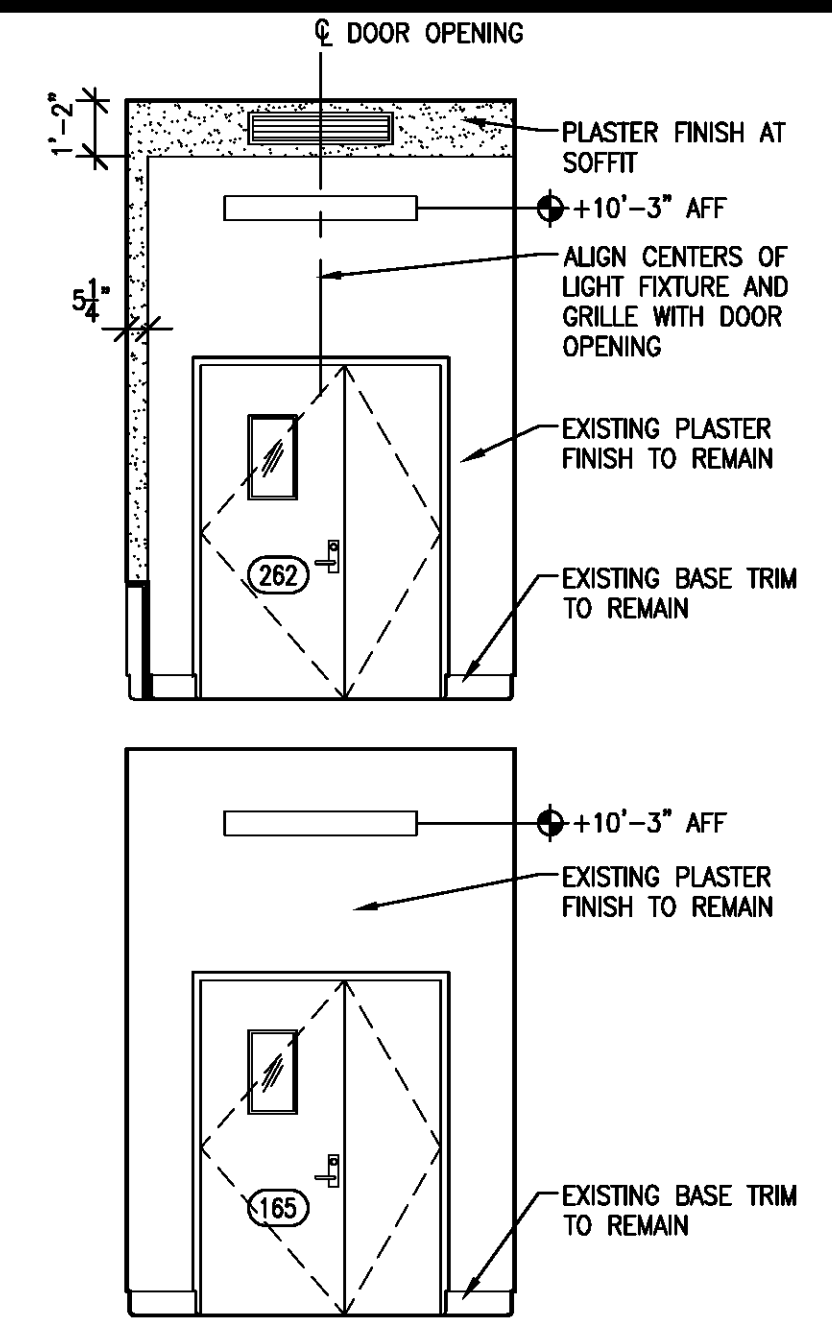
17 DETAIL A711 | A711 Scale: 1 1/2" = 1'-0"
16 DETAIL A711 | A711 Scale: 1 1/2" = 1'-0"



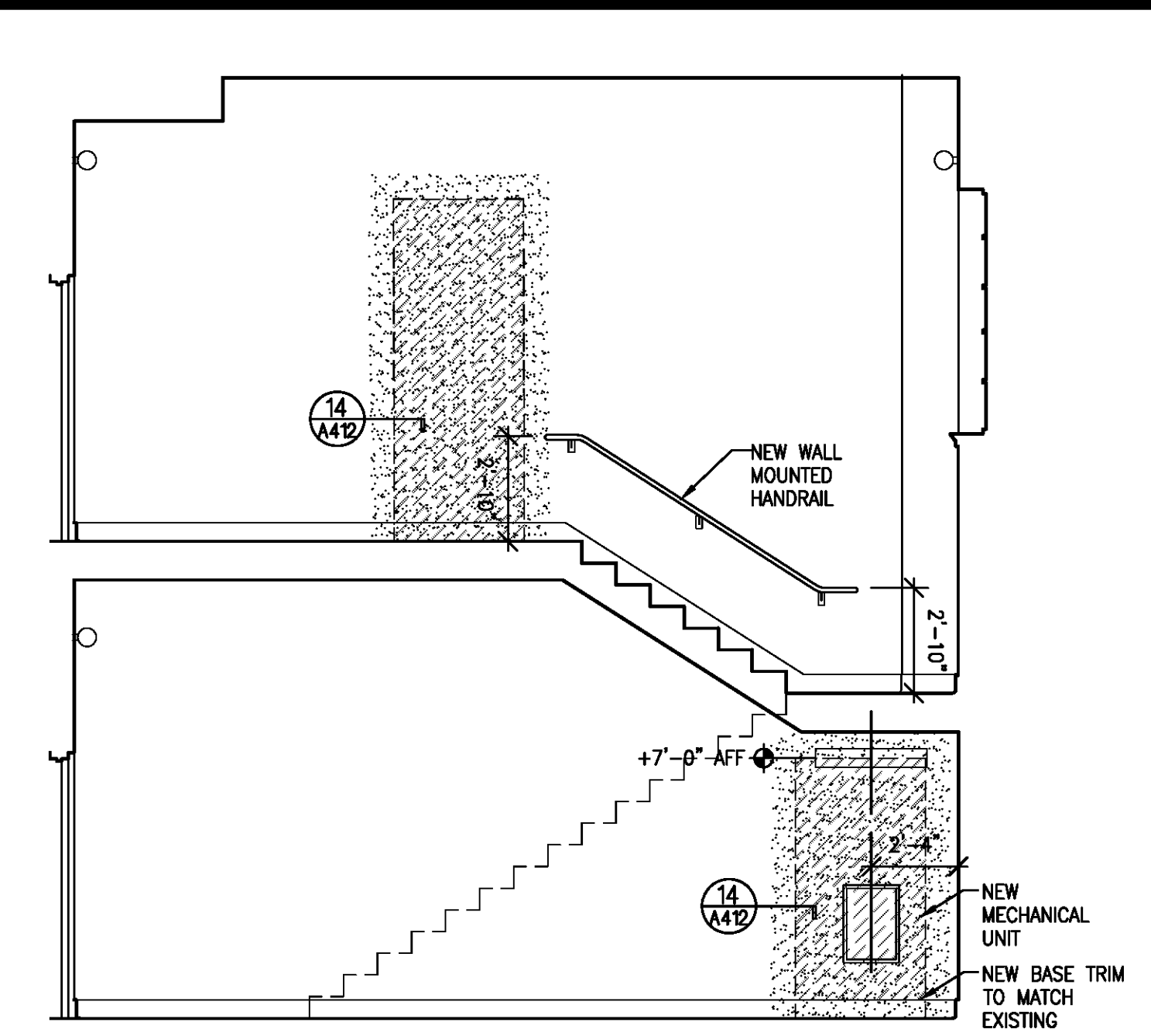
15 ST. D NORTH ELEV
A203 | A711 Scale: 1/4" = 1'-0"



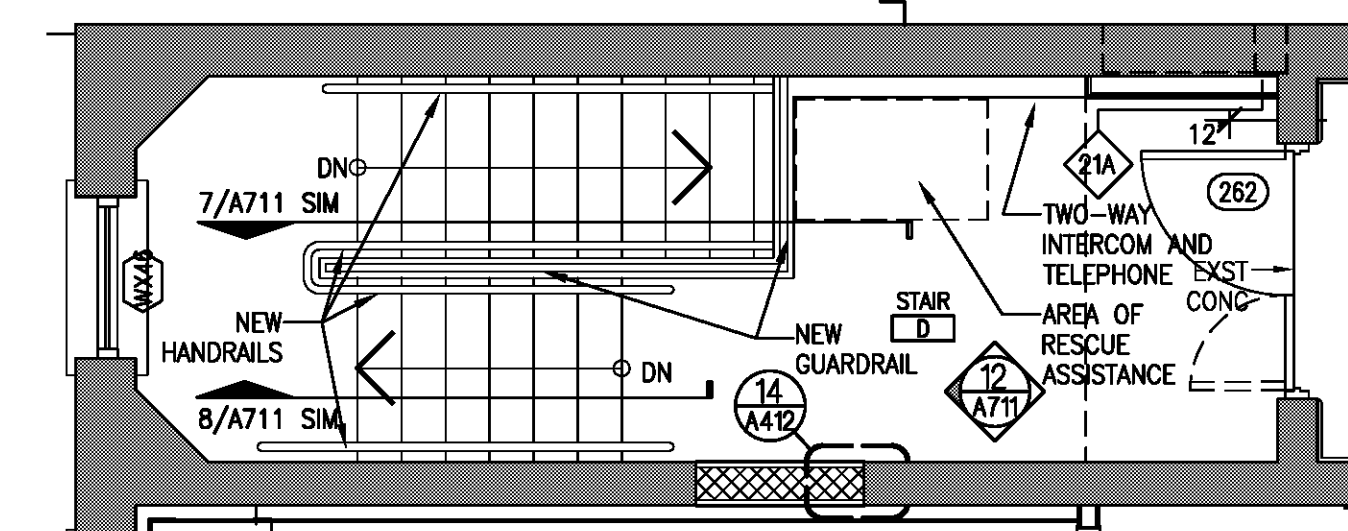
14 STAIR D EAST ELEVATION
A203 | A711 Scale: 1/4" = 1'-0"



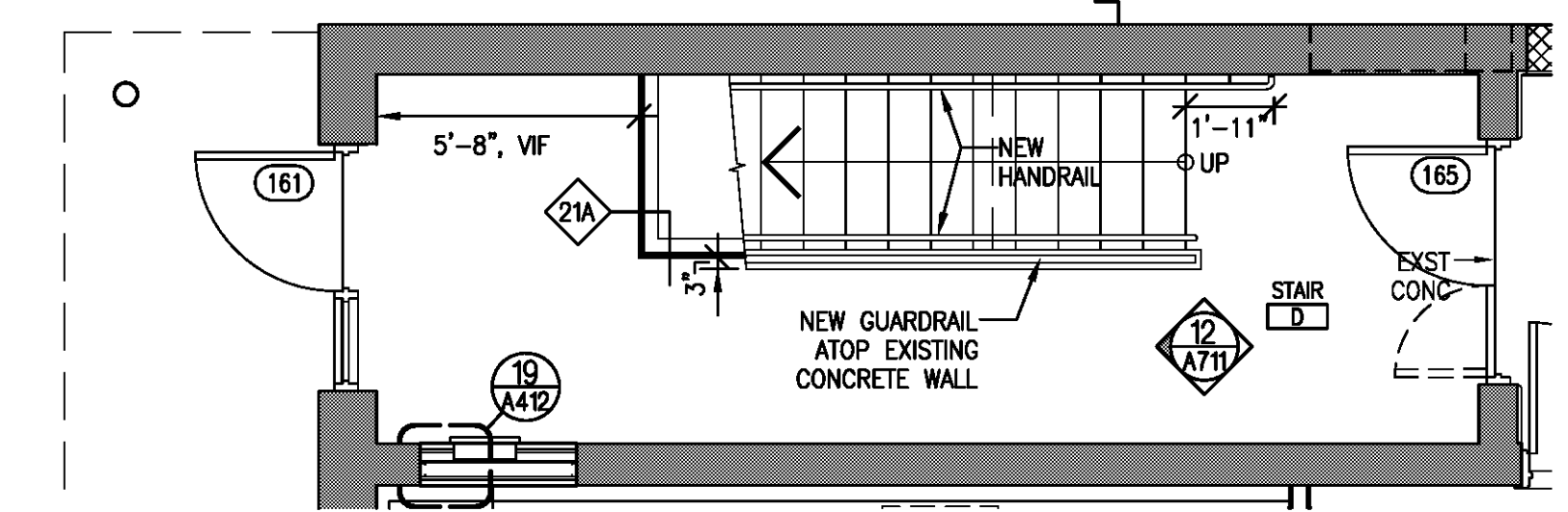
13 ST. D SOUTH ELEV
A203 | A711 Scale: 1/4" = 1'-0"



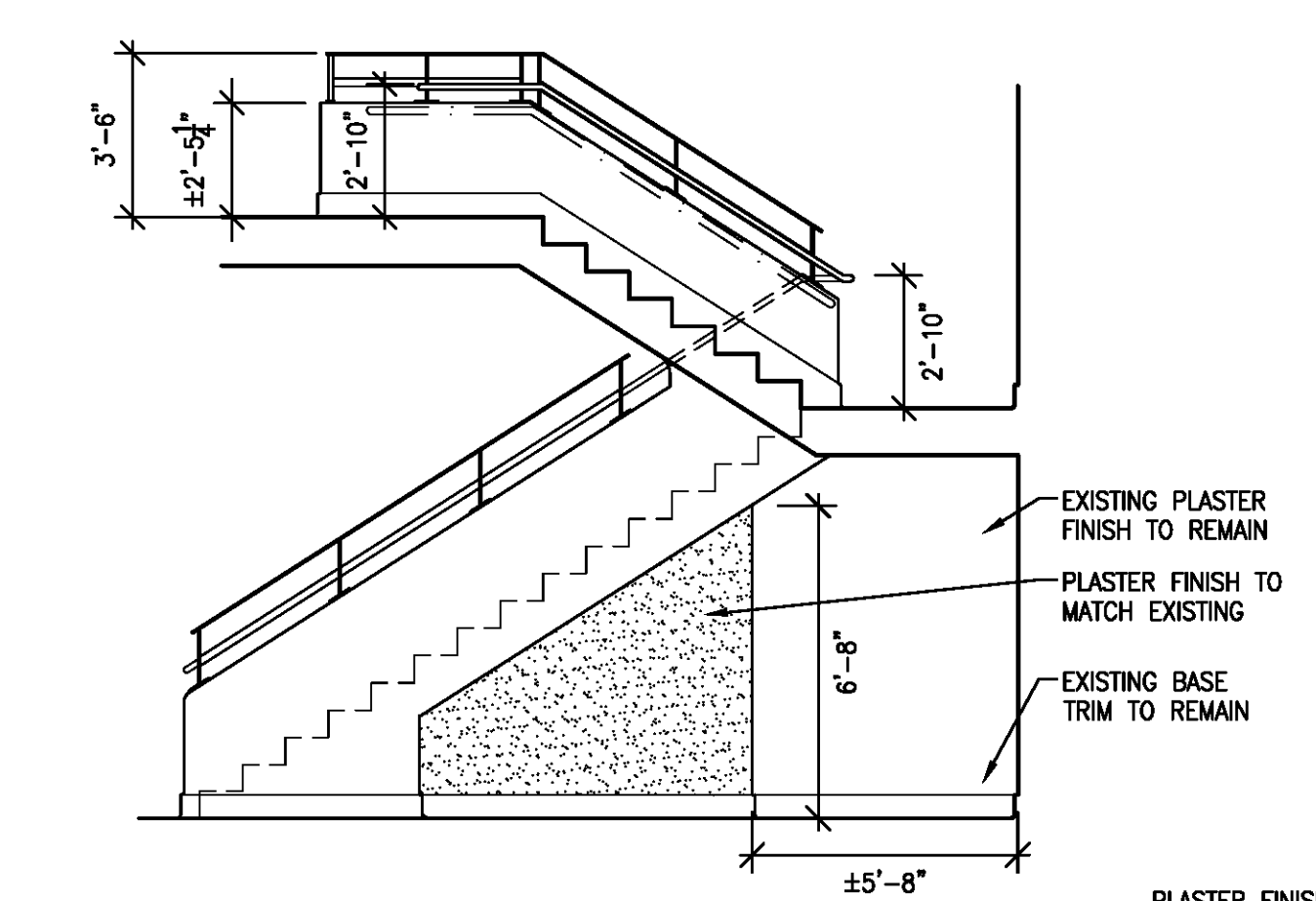
12 STAIR D WEST ELEVATION
A203 | A711 Scale: 1/4" = 1'-0"



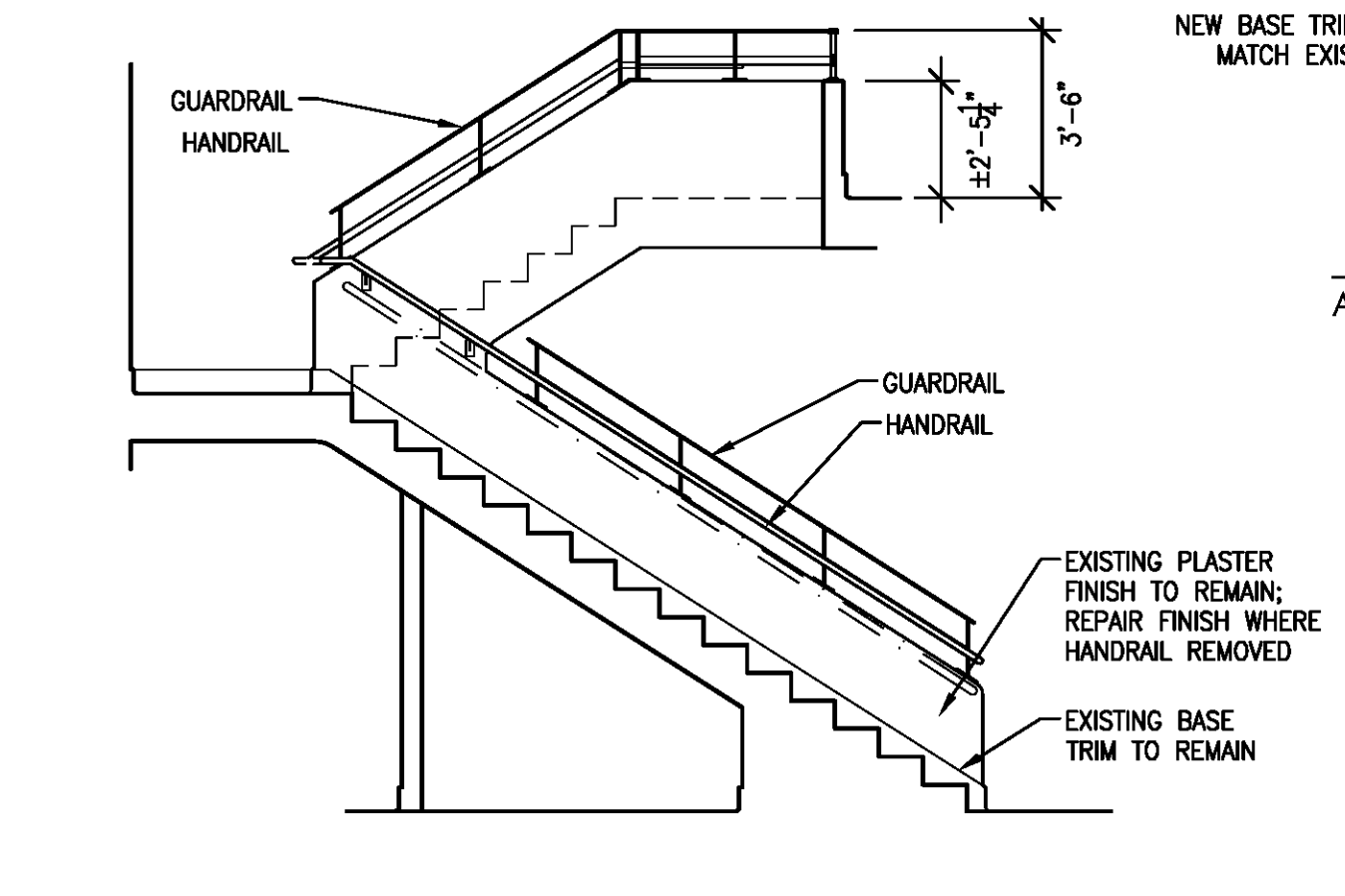
11 STAIR D SECOND FLOOR ENLARGED PLAN
A203 | A711 Scale: 1/4" = 1'-0"



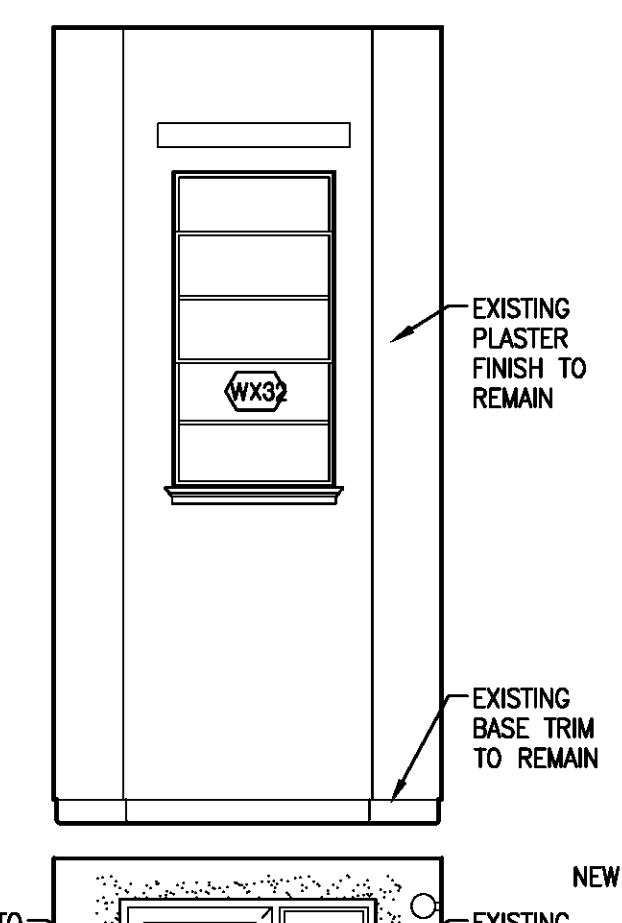
10 STAIR D FIRST FLOOR ENLARGED PLAN
A203 | A711 Scale: 1/4" = 1'-0"



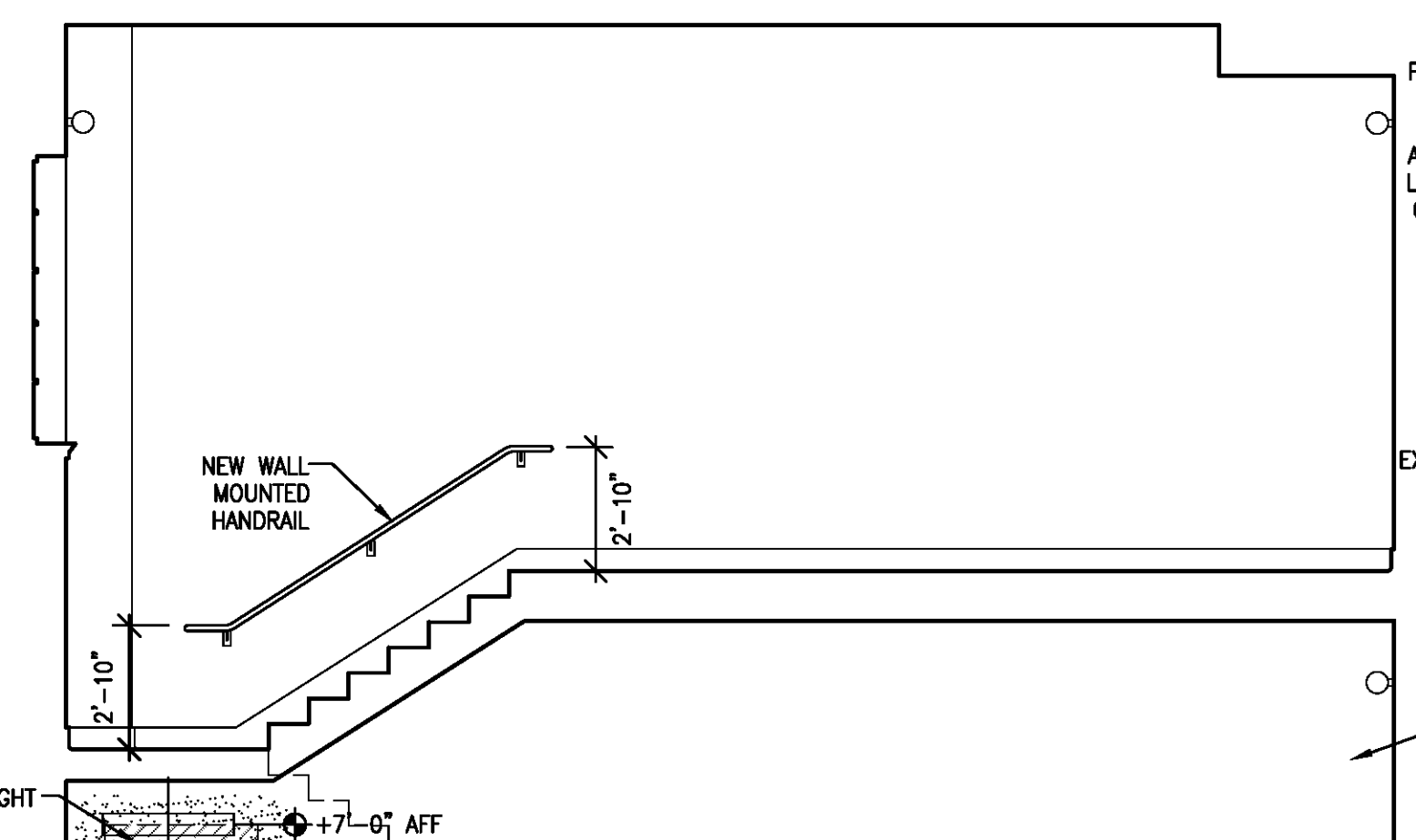
8 STAIR E LOOKING WEST
A203 | A711 Scale: 1/4" = 1'-0"



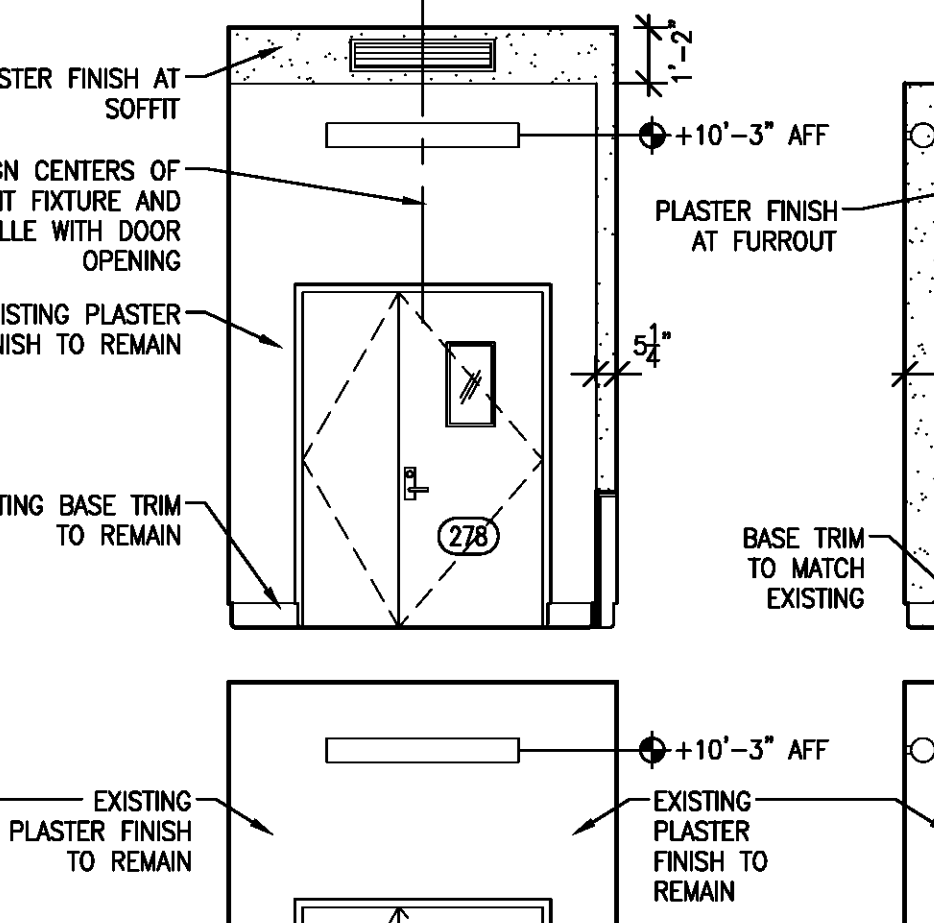
7 STAIR E LOOKING EAST
A203 | A711 Scale: 1/4" = 1'-0"



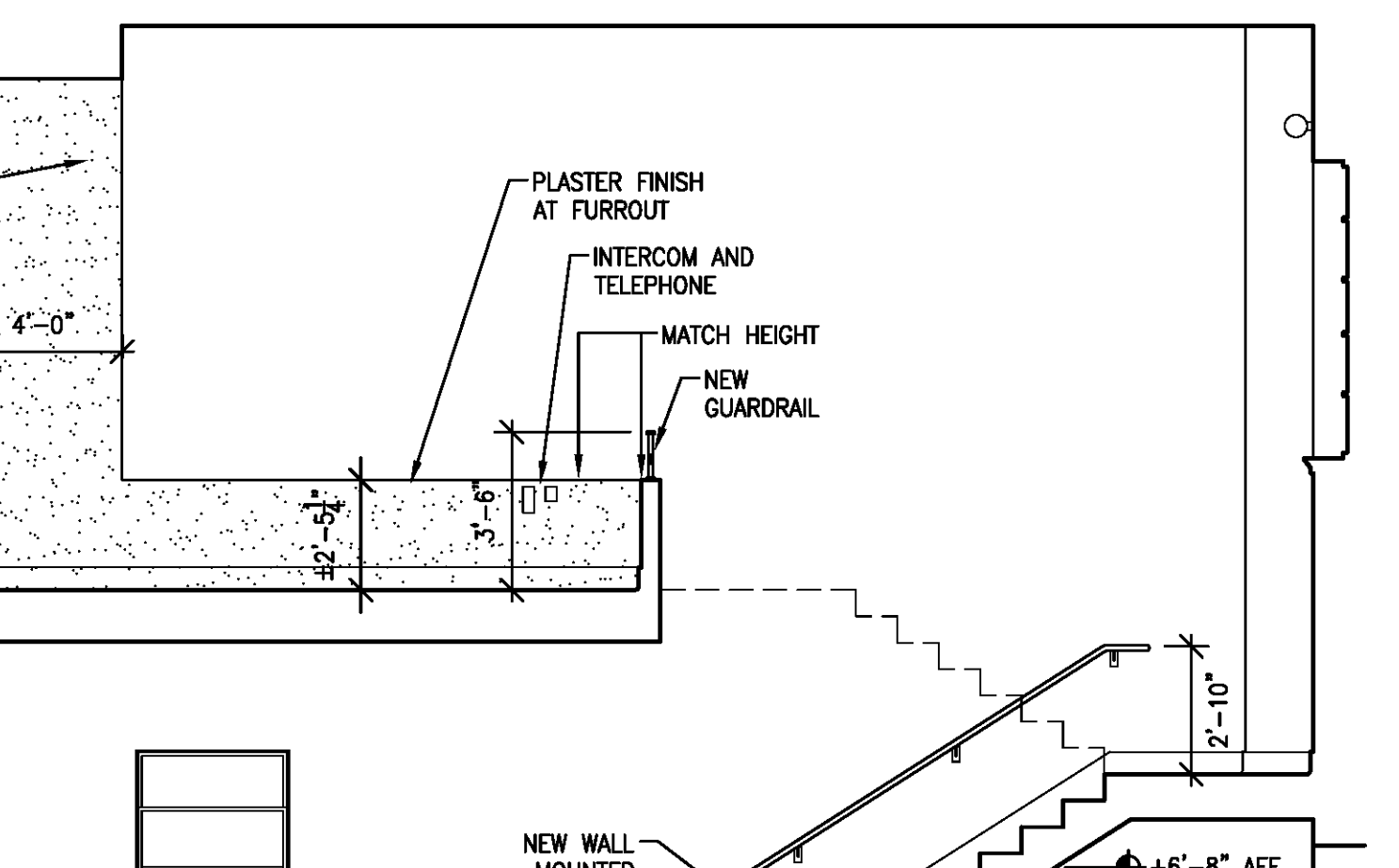
6 ST. E NORTH ELEV
A203 | A711 Scale: 1/4" = 1'-0"



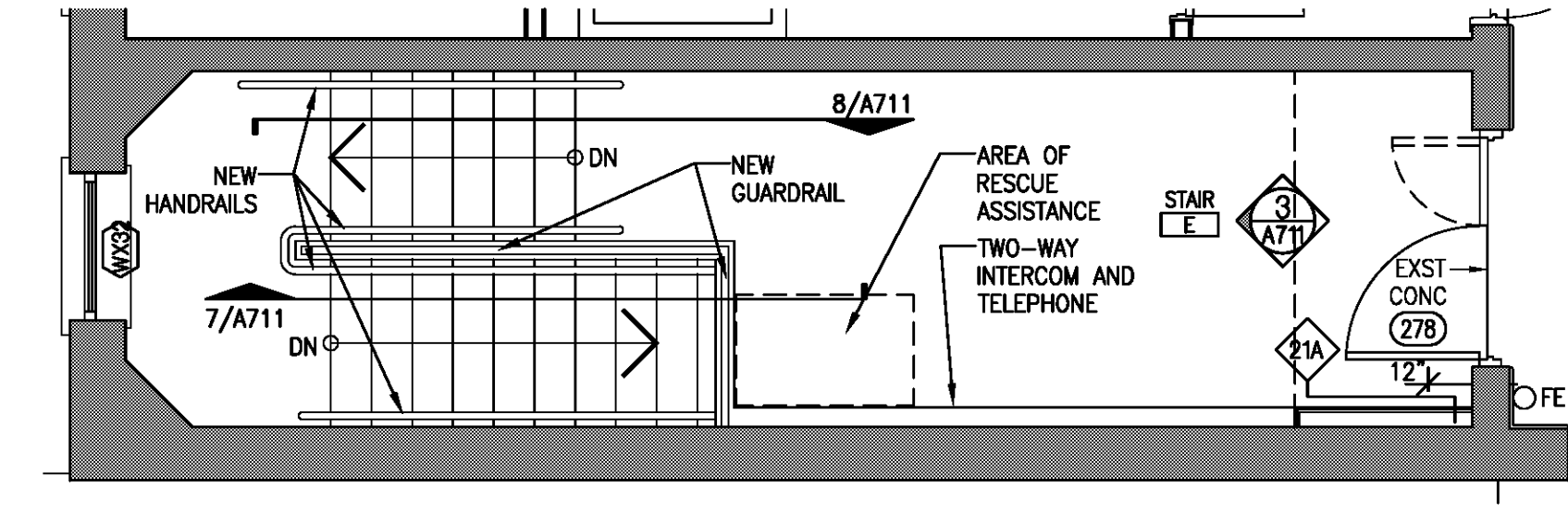
5 STAIR E EAST ELEVATION
A203 | A711 Scale: 1/4" = 1'-0"



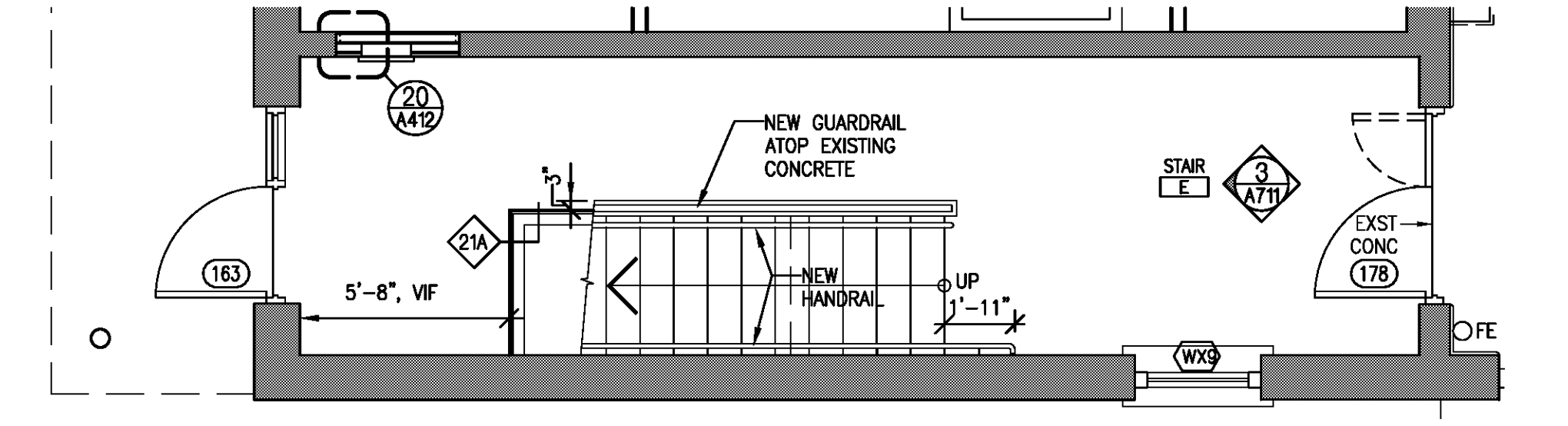
4 ST. E SOUTH ELEV
A203 | A711 Scale: 1/4" = 1'-0"



3 STAIR E WEST ELEVATION
A203 | A711 Scale: 1/4" = 1'-0"



2 STAIR E SECOND FLOOR ENLARGED PLAN
A203 | A711 Scale: 1/4" = 1'-0"



1 STAIR E FIRST FLOOR ENLARGED PLAN
A203 | A711 Scale: 1/4" = 1'-0"

