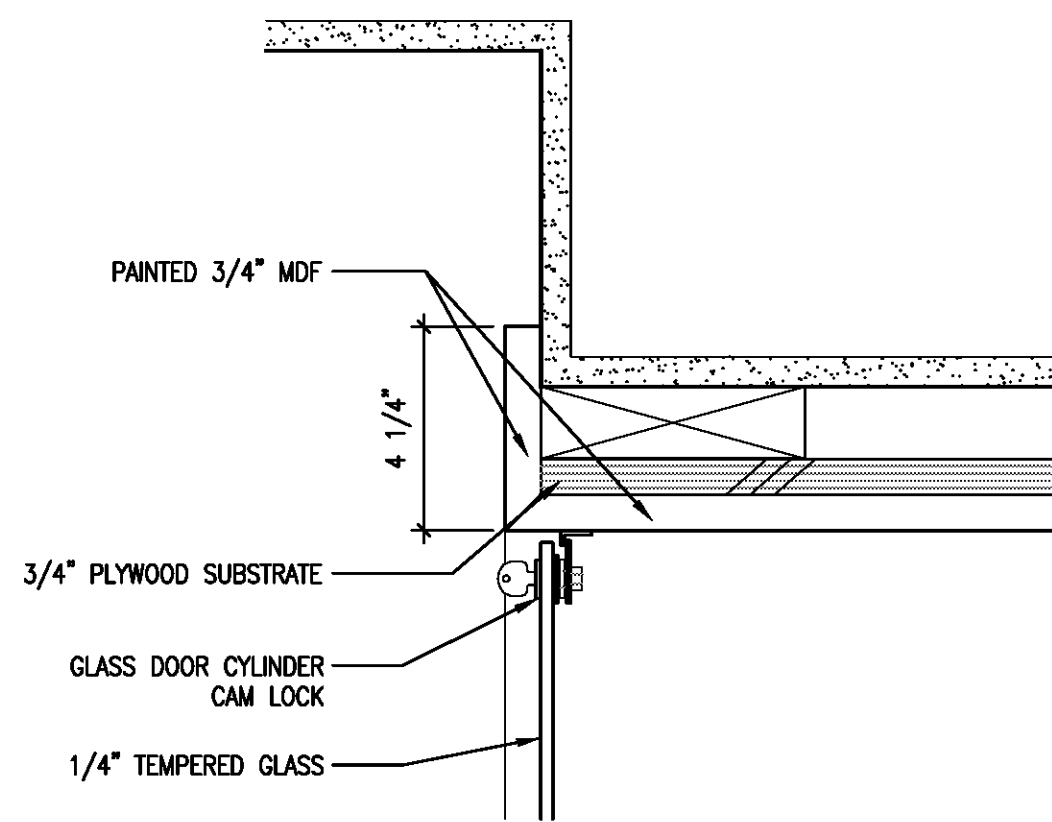
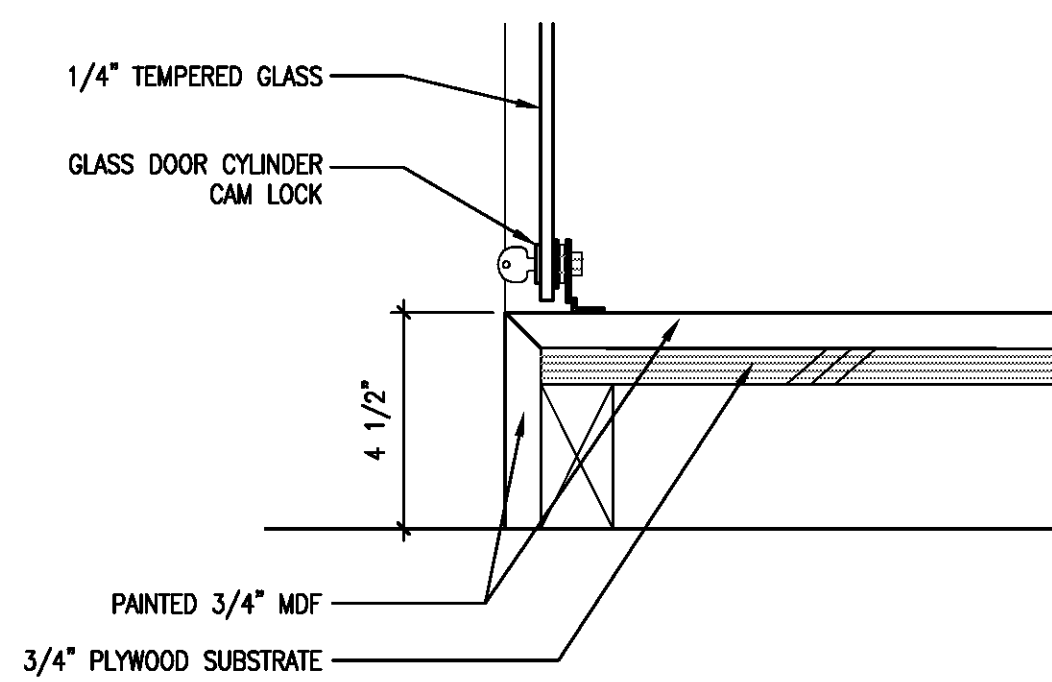


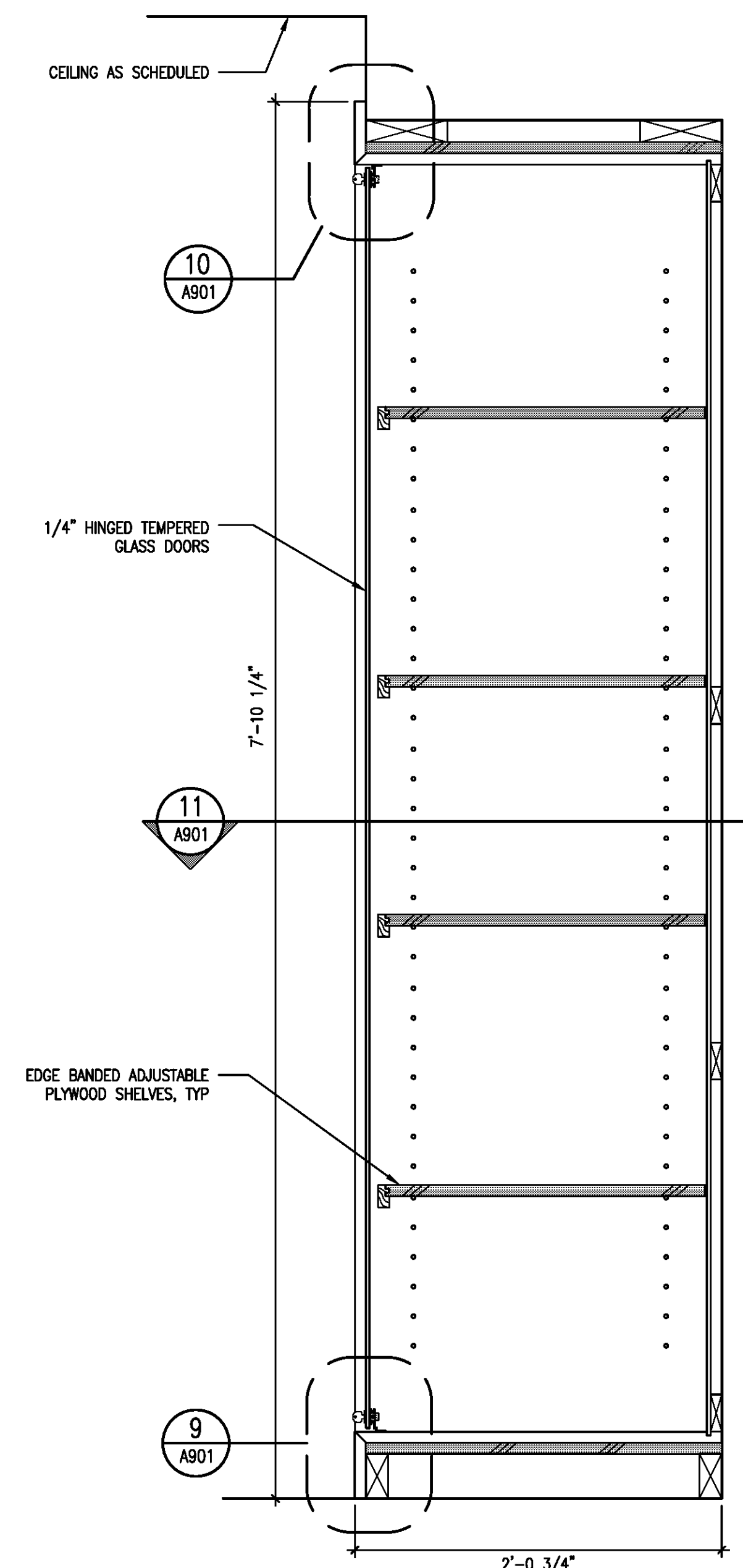
11
A401 | A901
PLAN DETAIL
Scale: 3" = 1'-0"



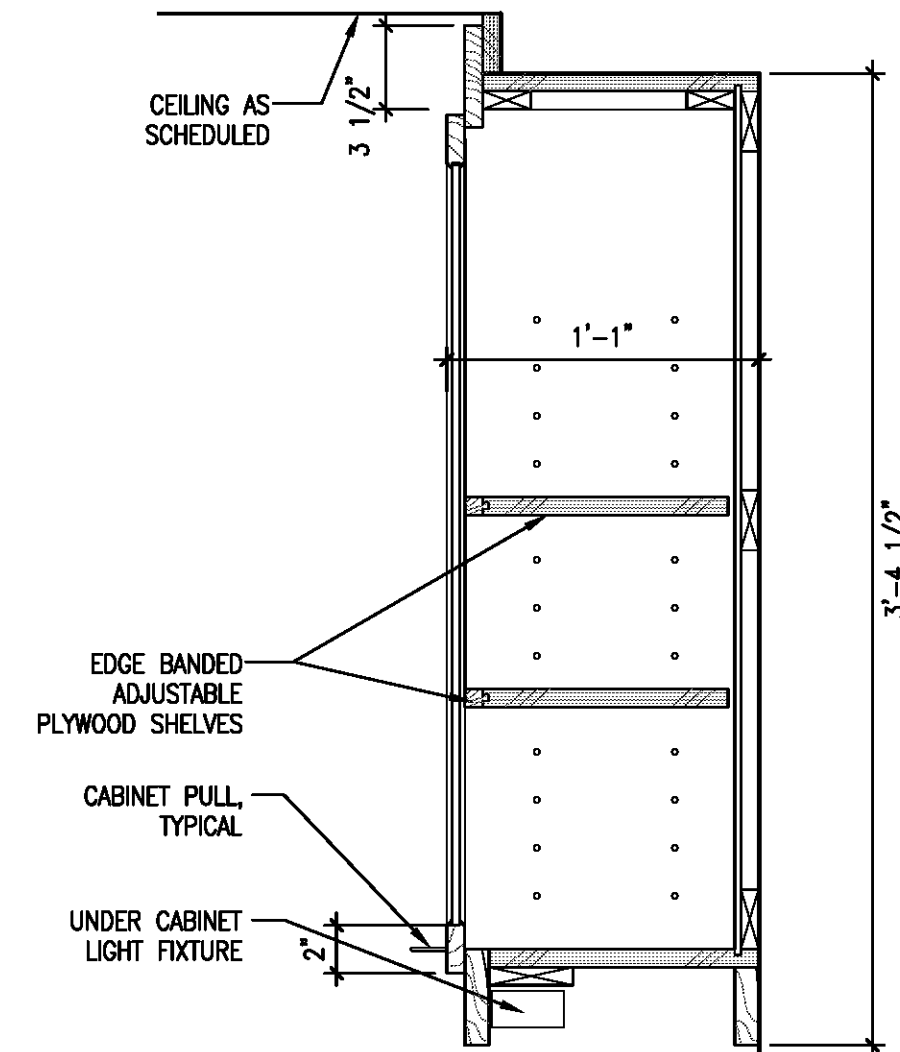
10
A401 | A901
SECTION DETAIL
Scale: 3" = 1'-0"



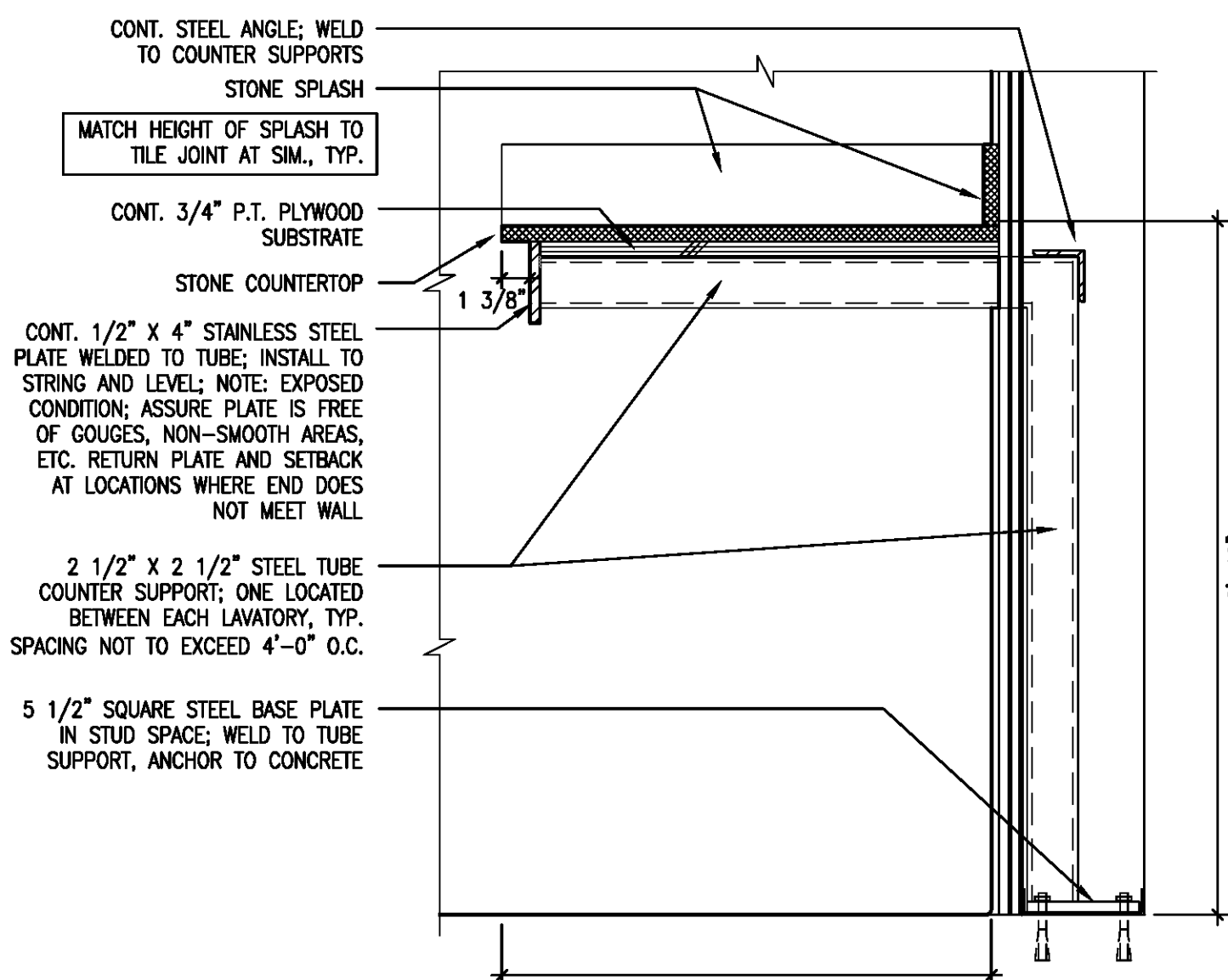
9
A401 | A901
SECTION DETAIL
Scale: 3" = 1'-0"



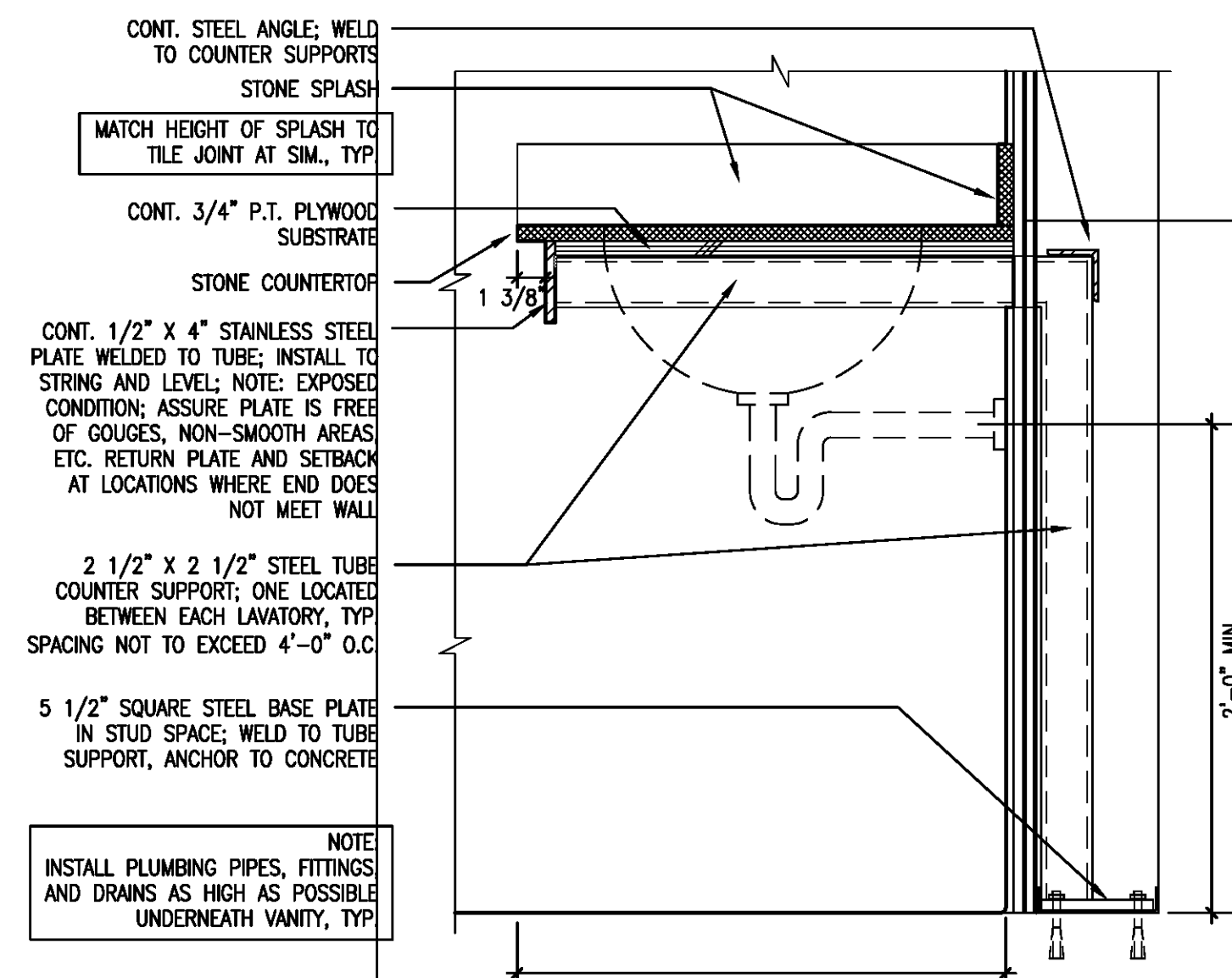
8
A503 | A901
SECTION DETAIL
Scale: 1 1/2" = 1'-0"



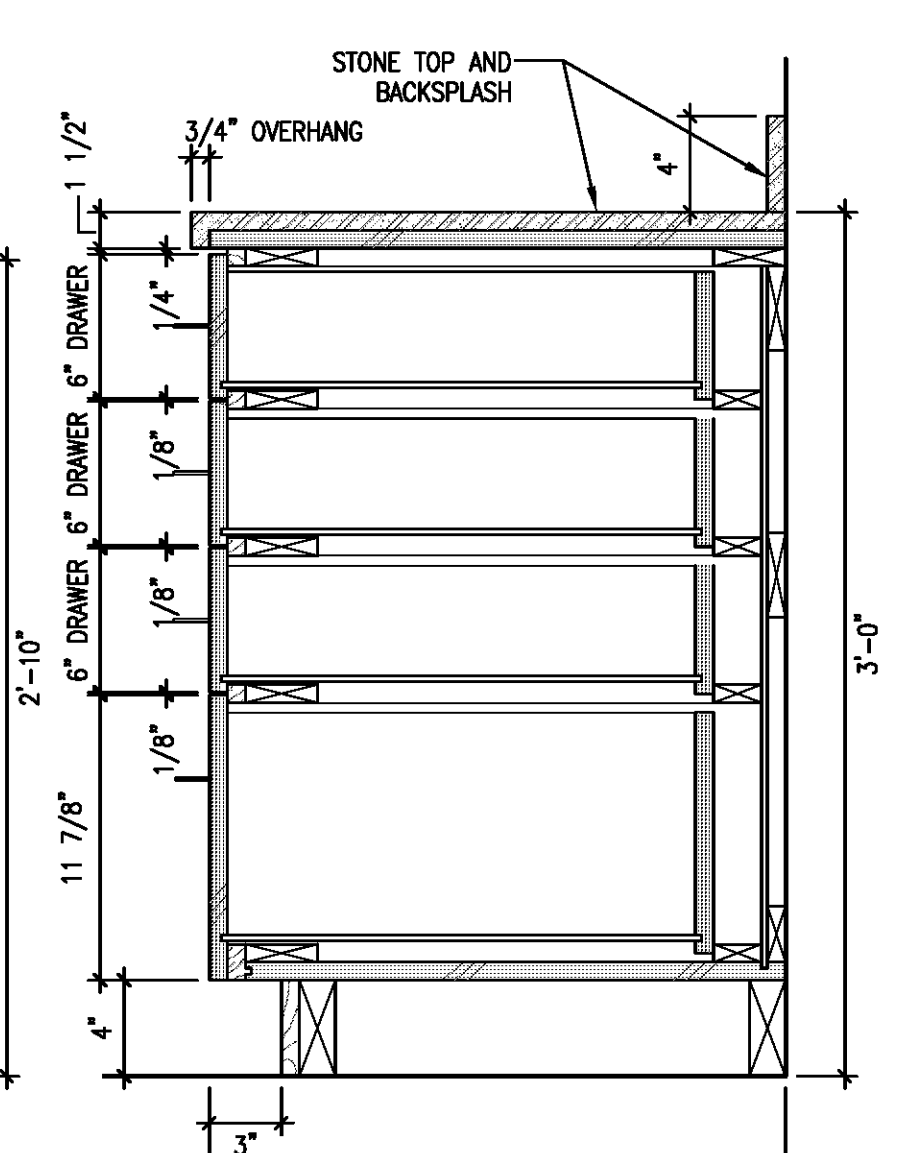
6
401 | A901
SECTION DETAIL
Scale: 1 1/2" = 1'-0"



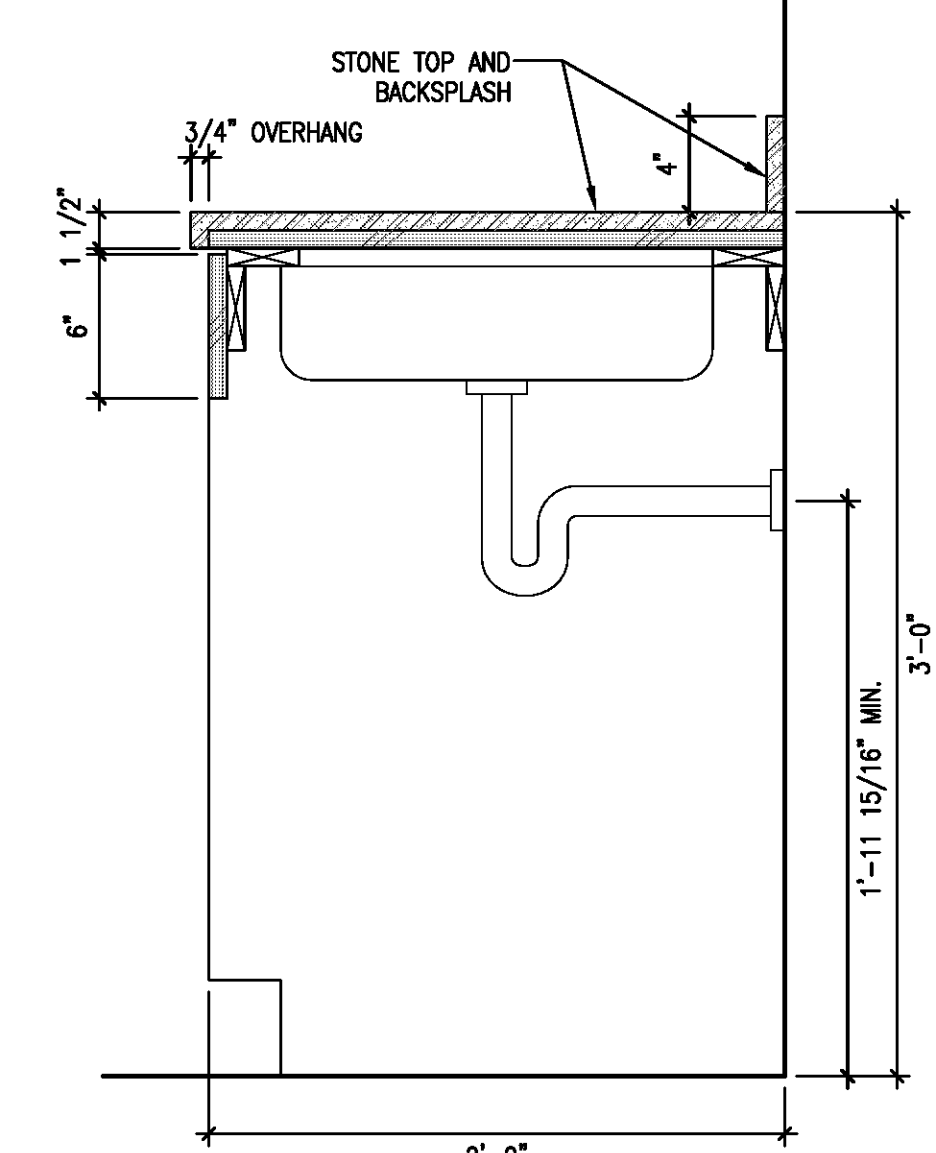
5
A401 | A901
A402
A411
SECTION DETAIL
Scale: 1 1/2" = 1'-0"



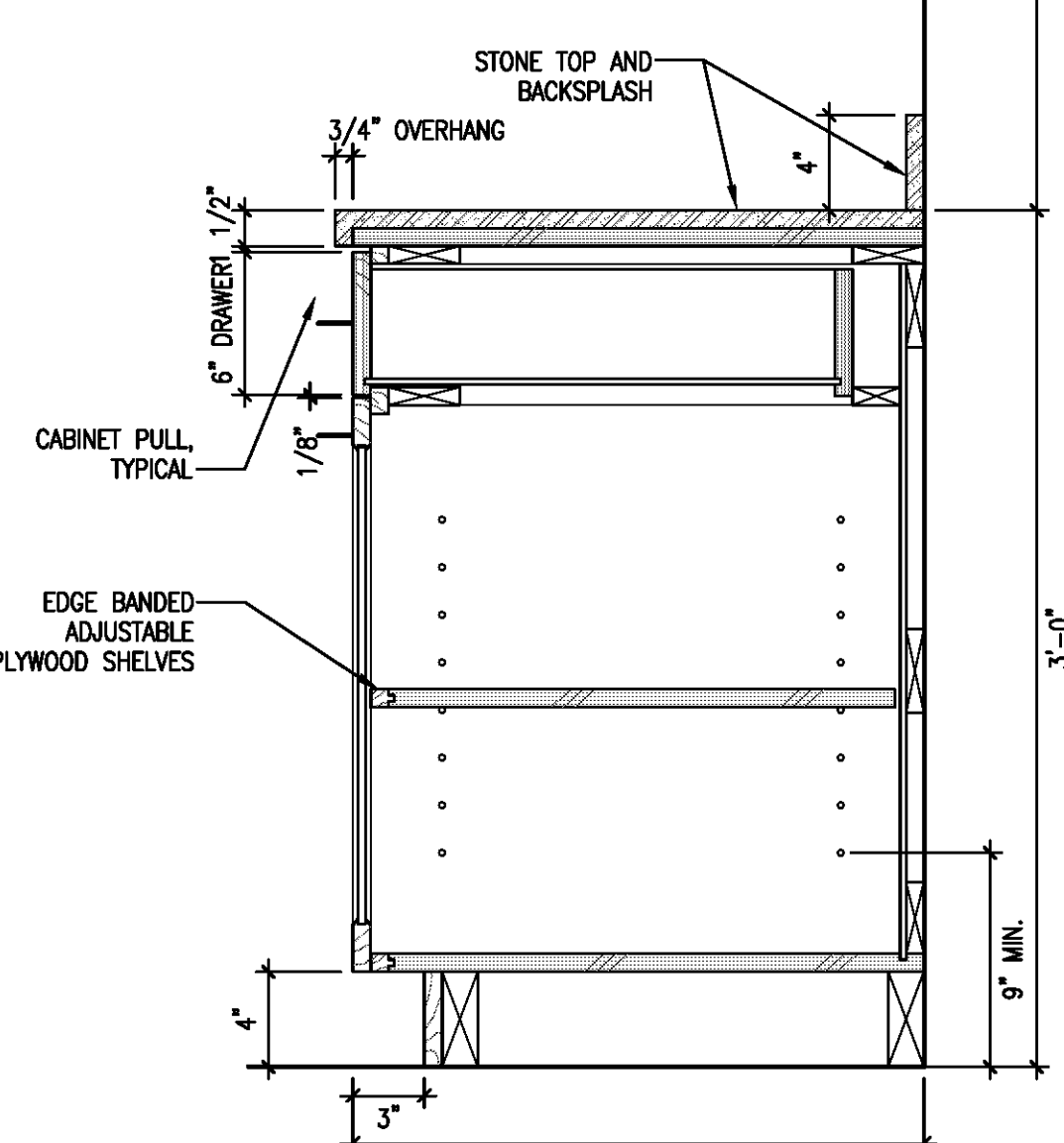
4
A401 | A901
A402
A411
SECTION DETAIL
Scale: 1 1/2" = 1'-0"



3
A401 | A901
SECTION DETAIL
Scale: 1 1/2" = 1'-0"



2
A401 | A901
SECTION DETAIL
Scale: 1 1/2" = 1'-0"



1
A401 | A901
SECTION DETAIL
Scale: 1 1/2" = 1'-0"

NOT USED



A901